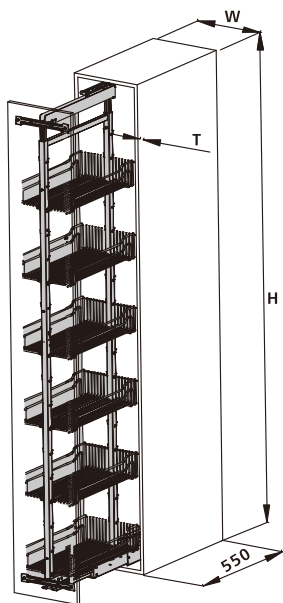


阻尼高伸拉篮 安装说明手册

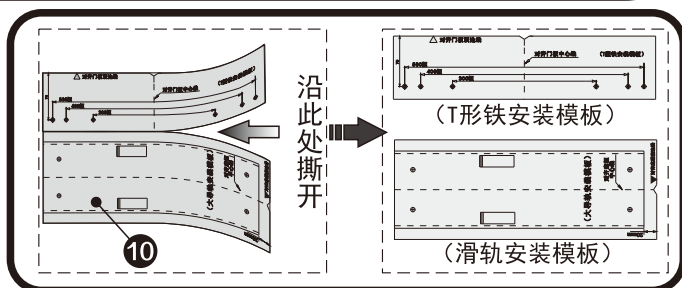


1 x1	2 x(1/2/3)	3 x2 (包装在篮中)	4 x1
5 x1	6 x8	7 x22/28/32	8 x2
9 根据对应的型号 数量按实际包装		10 (安装模板)	

温馨提示：图案只供参考，具体层数及调节高度按实际型号。

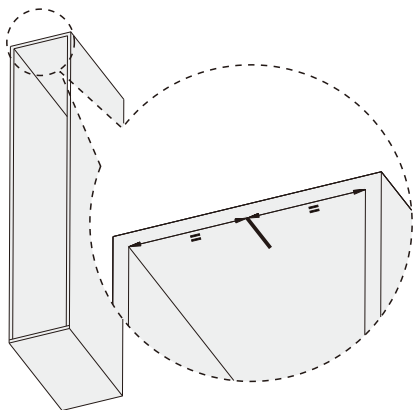
注意：

- 1、安装前请仔细阅读安装说明书；
如右图所示按产品型号选择合适的柜体

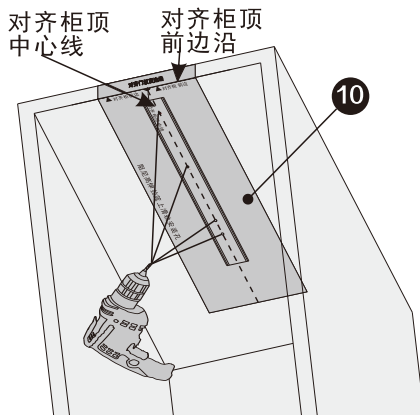


1 上滑轨安装

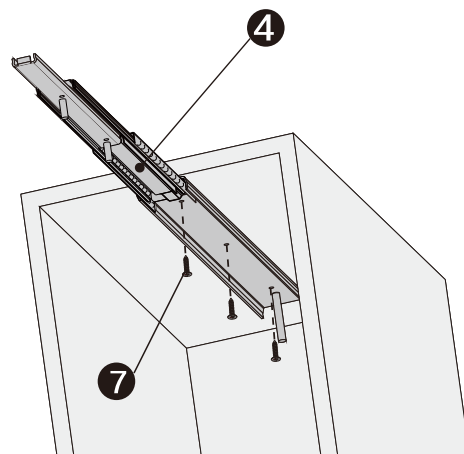
1.1 画出柜顶中心线



1.2 按照模板在柜顶预
钻3个Ø2.5mm的孔

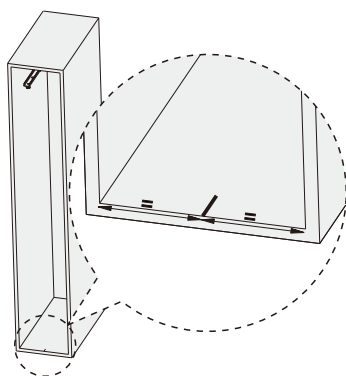


1.3 用3个螺丝锁紧上滑轨

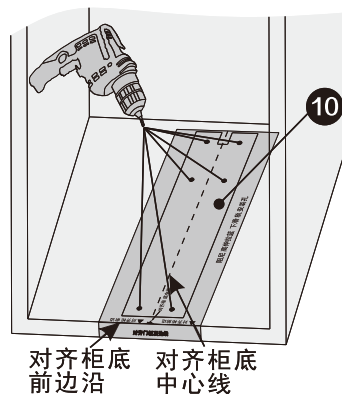


2 大滑轨安装

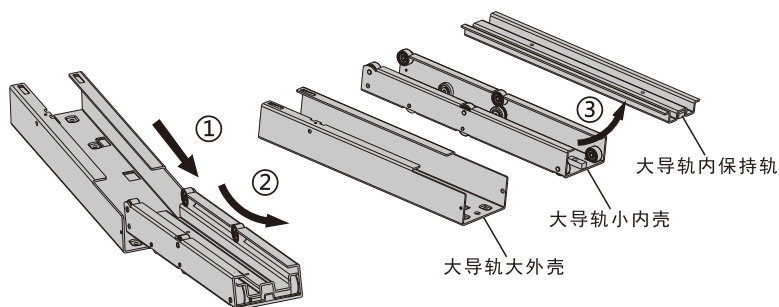
2.1 画出柜底中心线



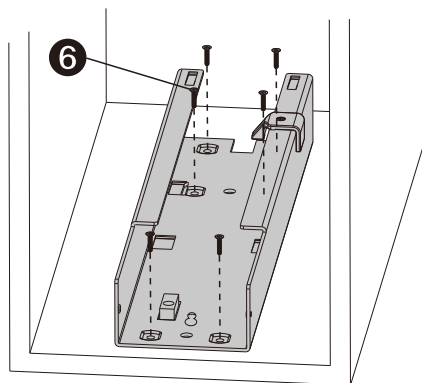
2.2 按照模板在柜底预
钻6个Ø2.5mm的孔



2.3 ①将导轨拉到尽头 ②将活动部分拆出, ③将导轨拆为三部分

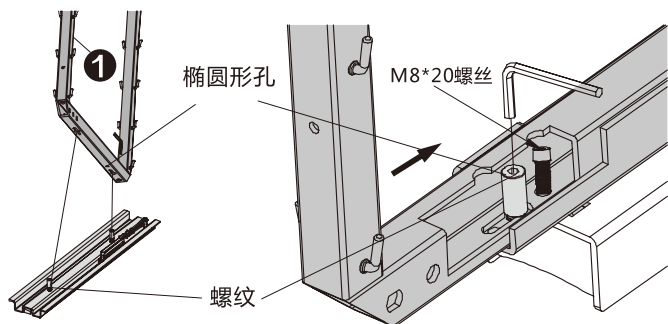


2.4 用6颗螺丝锁紧大导轨大外壳



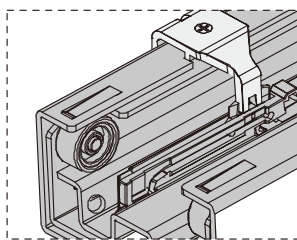
3 主框架安装与调试

3.1 主架到底部滑轨内壳上, 椭圆型孔的底端必须与螺纹成水平线

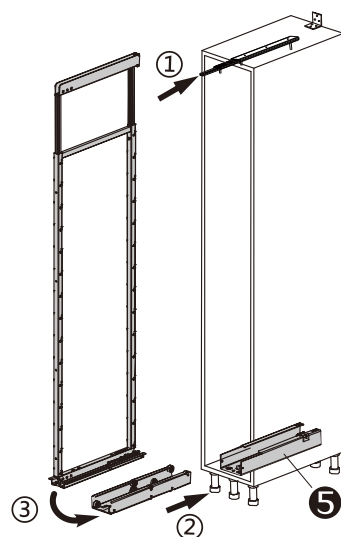


3.2 下滑轨中壳和内壳安装

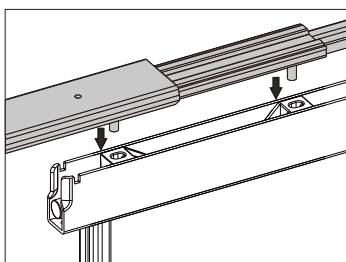
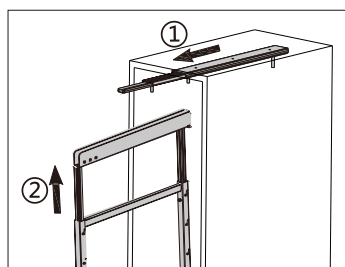
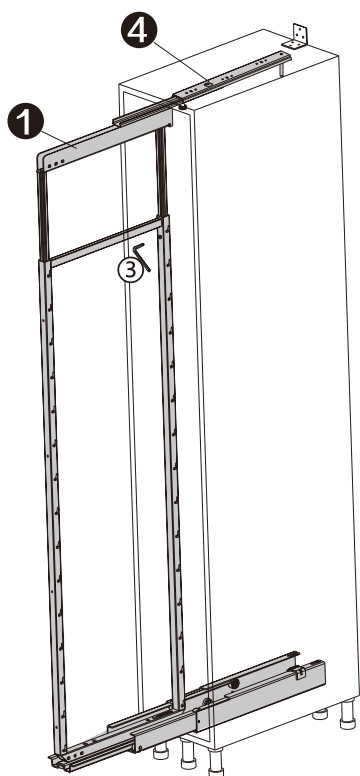
请预先清洁底部滑轨, 以使其能完全拉动



安装滑轨后, 拉动滑轨多次, 保证回弹装置能与回弹挡块配合



3.3 主框架安装到上滑轨

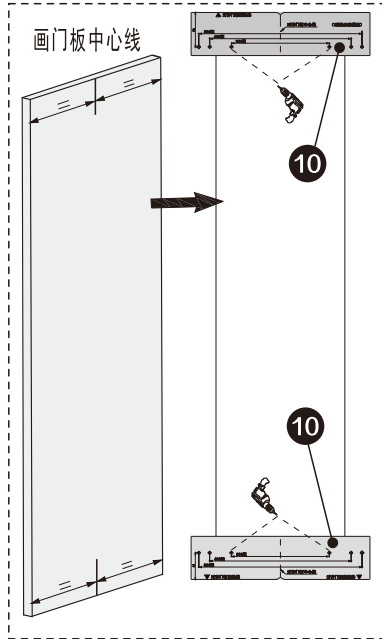


安装后, 拉动框架多次, 保证气压棒与顶杆能够相碰

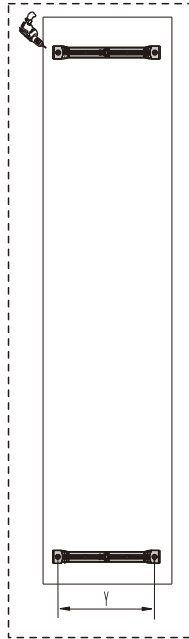
1. 请完全拉出顶部滑轨 ①
2. 调节框架的高度 ②, 使滑轨插销与气压棒座孔位对准安装。
3. 使用调节栓 ③ 锁紧上框架使其不能向下移动。

4 门板安装

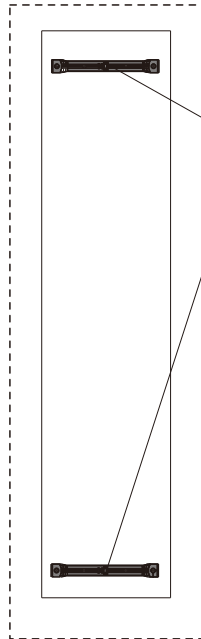
4.1 按照模板在门板顶部和底部各钻2个Ø2.5mm的孔



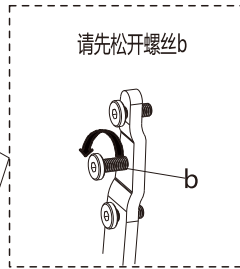
4.2 T形铁安装



4.3 门板方条安装

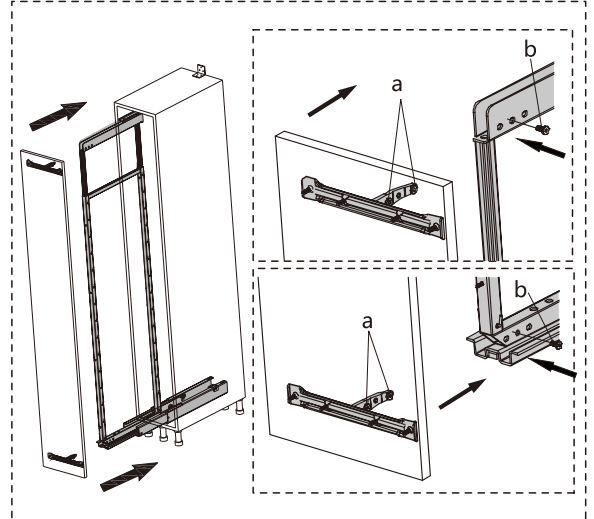


4.4 把螺丝b松出



1. 用电钻和螺钉将门体上下的T形铁安装在门板上
2. 用电钻和螺钉将门板方条安装在门板上
3. 将预装在T形铁螺丝b松出
4. 将门板放进铁框对准螺丝b孔, 装上螺钉b

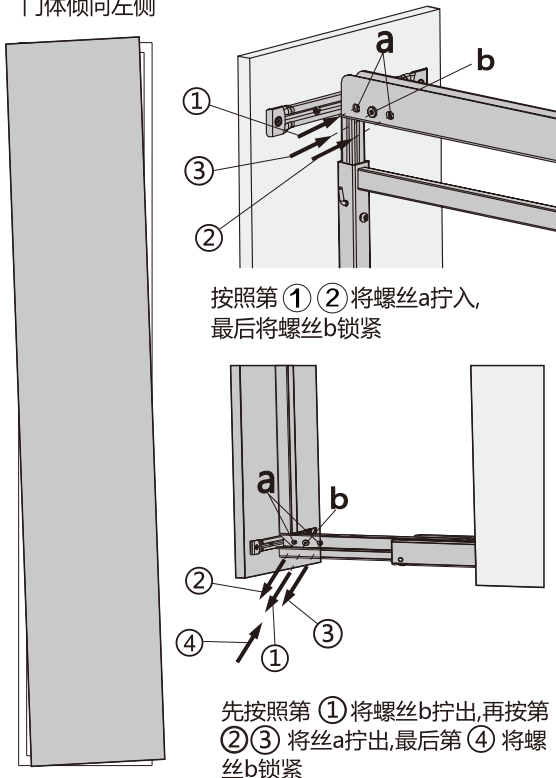
4.5 安装上下T形铁螺钉



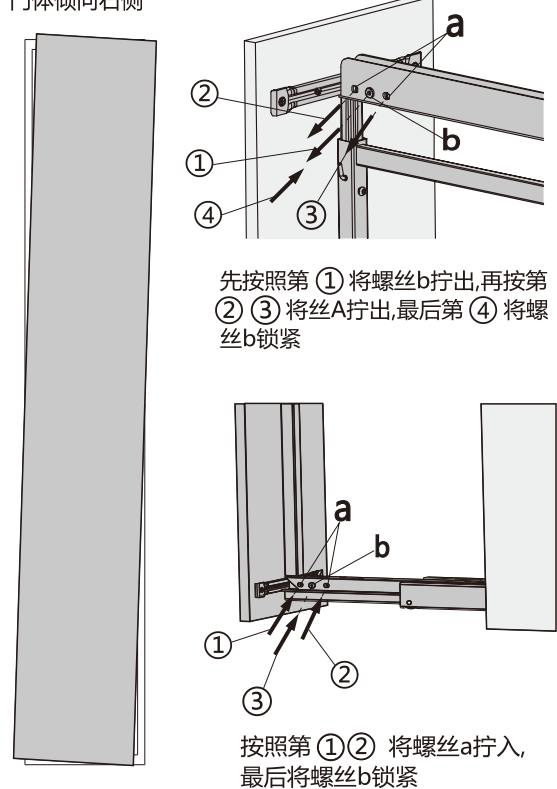
柜体	Y
200	125mm
300	225mm
400	325mm
500	425mm

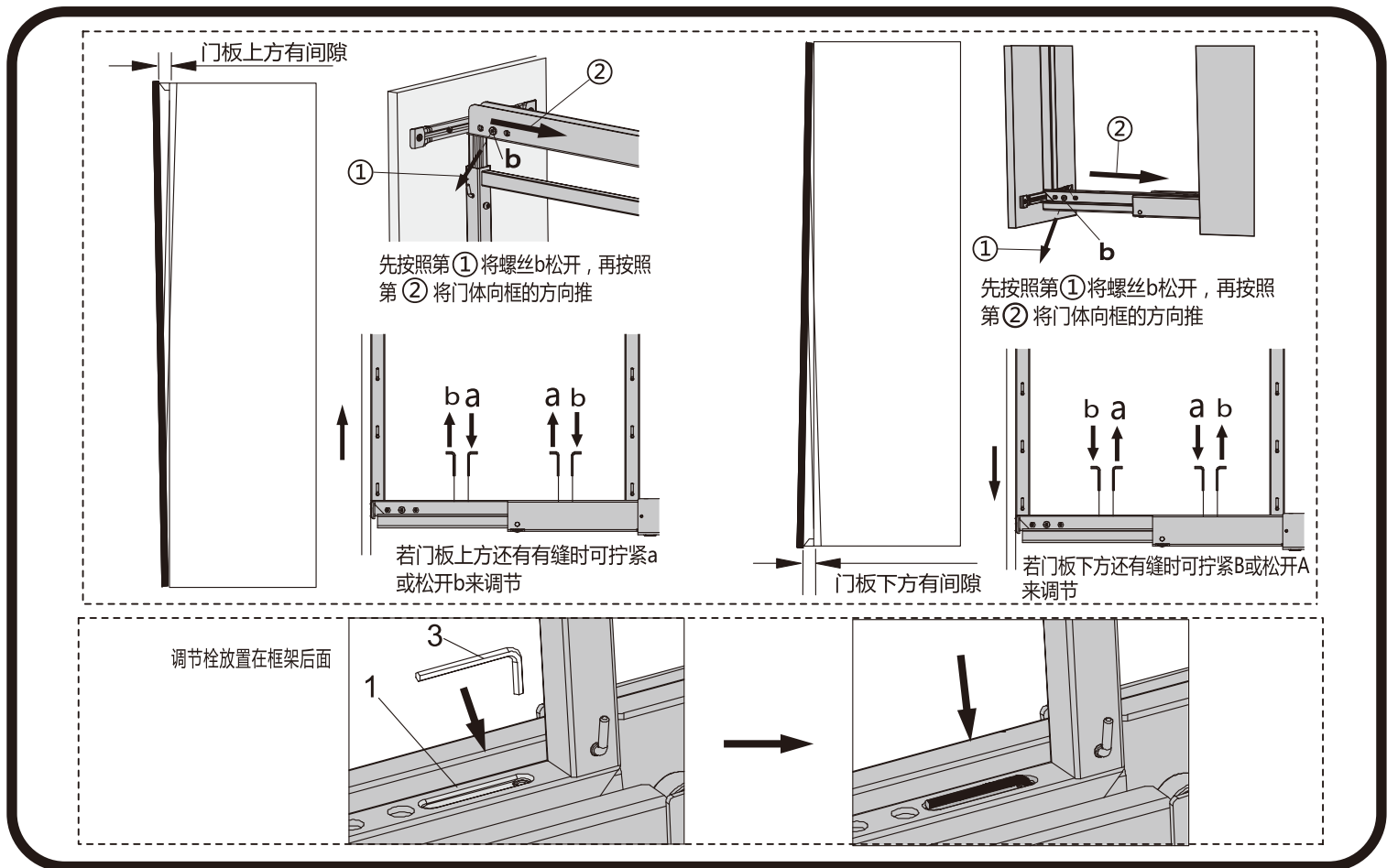
5 门板调节

门体倾向左侧



门体倾向右侧





6 安装桥形铁和篮子

所有框体螺丝孔处上螺丝

温馨提示：安装桥形铁
按实际柜体高度，及配置数量尽可能等分门板。

注意：桥型铁必须
安装，确保使用安
全可靠

